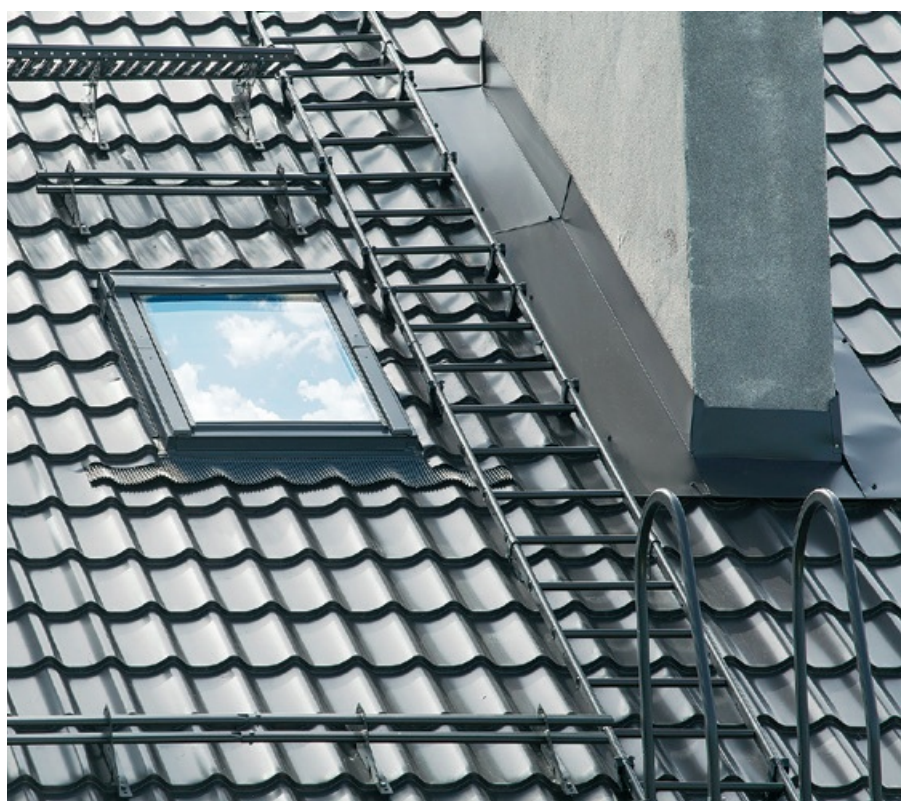


КАТАЛОГ ЭЛЕМЕНТЫ БЕЗОПАСНОСТИ КРОВЛИ



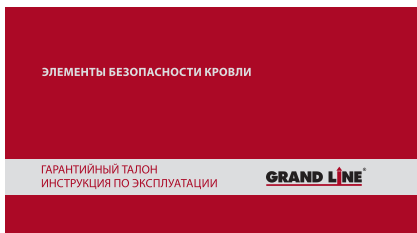
ОБЩИЕ СВЕДЕНИЯ

Элементы безопасности кровли Grand Line®

– инженерная система, для защиты зданий, сооружений и обеспечения безопасности людей во время схода снега и льда с кровли. Отдельные изделия системы обеспечивают безопасность доступа на кровлю для ее ремонта и обслуживания. Современные материалы и новейшее оборудование, используемые при производстве элементов безопасности кровли Grand Line®, позволяют гарантировать высокую надежность и длительный срок эксплуатации.

Все элементы производятся из **высококачественного оцинкованного проката** с последующим нанесением полимерного покрытия методом порошкового напыления в электростатическом поле. Девять стадий подготовки поверхности перед окрашиванием с применением конверсионного слоя OXSILAN®* обеспечивают высокую адгезию полимерного покрытия и максимальную устойчивость к распространению коррозии. Элементы безопасности кровли Grand Line® соответствуют требованиям ТУ 5285-020-75483238-2014 и требованиям ГОСТ P53254 и ГОСТ 25772.

- Качество продукции и производственные процессы постоянно улучшаются благодаря системе менеджмента качества, применяемой в компании Grand Line®. Контроль качества осуществляется на всех этапах производства от приемки сырья до отгрузки конечного продукта.
- Высокое качество элементов безопасности кровли подтверждено сертификатом соответствия независимой аккредитованной Правительством РФ экспертной организации и протоколом сертификационных испытаний.
- На все элементы безопасности кровли Grand Line® предоставляется письменная гарантия сроком до 25 лет.



Здесь и далее по тексту: * - Оксилан.



В состав системы элементов безопасности кровли входят снегозадержатели, переходные мостики, стеновые и кровельные лестницы.

НАЗНАЧЕНИЕ ЭЛЕМЕНТОВ БЕЗОПАСНОСТИ КРОВЛИ



Снегозадержатель

– предотвращает лавинообразный сход снега и льда с кровли. Устанавливается по всему периметру крыши, защищая людей, автомобили, постройки и зеленые насаждения вокруг дома.



Переходный мостик

– предназначен для удобного передвижения по кровле во время ремонта и обслуживания.



Кровельная лестница

– служит для передвижения по кровле.



Стеновая лестница

– обеспечивает безопасный подъем на кровлю для обслуживания и ремонта.

Кровельное ограждение

– обеспечивает безопасность людей, находящихся на кровле.

СНЕГОЗАДЕРЖАТЕЛИ

Главная функция
снегозадержателей
– это ЗАЩИТА

Защищают:

- жизнь и здоровье людей от неконтролируемого схода снега с кровельного полотна
- водосточные системы от срыва и деформации желобов
- объекты, находящиеся около дома: автомобили, зеленые насаждения, ограждения территорий
- от повреждения скатов кровли, расположенных уровнем ниже

Любые заменители или снегозадержатели, изготовленные кустарным способом, увеличивают риск для жизни и здоровья людей, а также риск порчи имущества. Элементы таких снегозадержателей, как правило, не содержат цинкового слоя, что может привести к преждевременной коррозии и выходу снегозадержателя из строя.



УСИЛЕННОЕ КАЧЕСТВО

Качество снегозадержателей подтверждено письменной **ГАРАНТИЕЙ ДО 25 ЛЕТ**

Снегозадержатели представляют собой комплекс элементов, поэтому важно обеспечить качество каждого отдельного элемента для полноценной работы системы в целом.

Все детали снегозадержателей Grand Line® сделаны из стали, предварительно оцинкованной методом горячего цинкования. Слой цинка предохраняет от коррозии в случае появления царапин в процессе транспортировки, подъема продукции на кровлю, монтажа и дальнейшей эксплуатации.

Предварительно оцинкованные детали снегозадержателей окрашиваются на полностью автоматизированной линии. Таким образом гарантируется постоянное высокое качество продукции.

Первым и наиболее важным этапом на линии окраски изделий является предварительная подготовка поверхности, от качества которой в большей степени зависит уровень защиты металла от коррозии. Элементы снегозадержателей Grand Line® проходят девять стадий обработки поверхности с постоянным контролем качества. Далее наносится конверсионный слой OXSILAN® и само полимерное покрытие. Предварительная обработка, конверсионный слой OXSILAN® и нанесение полимерного покрытия методом порошкового напыления в электростатическом поле гарантируют высокую адгезию покрытия к металлу и отличный уровень защиты от коррозии.



УСИЛЕННОЕ КАЧЕСТВО

Все элементы
имеют повышенную
степень надежности



- кронштейн снегозадержателя снабжен ребрами жесткости, которые позволяют выдерживать увеличенную нагрузку.
- плоскоовальная труба снегозадержателя прочнее и надежнее по сравнению с трубой круглого сечения.
- наличие обжима и отверстий для крепления на трубах снегозадержателей позволяет соединить их в одну линию, что увеличивает надежность всей системы снегозадержания.
- трубы снегозадержателя изготовлены без применения сварки, что позволяет избежать повреждения цинкового слоя и повысить долговечность и качество изделия.
- клинч-система усиливает продольный фальцевый замок трубы снегозадержателя, чем обеспечивает дополнительную надежность соединения.



ХАРАКТЕРИСТИКИ И КОМПЛЕКТАЦИЯ

Для металлочерепицы и профнастила



Трубы - длина	1 м	3 м
Трубы - форма и размер	гладкоовальная, 42x21 мм	
Трубы - материал и покрытие	сталь 1 мм, содержание цинка 180 г/м ² , порошковая окраска	
Трубы - обжим	да	да
Кронштейн - количество	2 шт.	4 шт.
Кронштейн - толщина	сталь 2 мм, содержание цинка 180 г/м ² , порошковая окраска	
Уплотнитель резиновый EPDM	8 шт.	16 шт.
Саморез 8x60	4 шт.	8 шт.
Болт M8, шайбы A8, гайка M8	2 шт.	2 шт.

Цвета в наличии на складе:

RAL: 3003, 3005, 3009, 3011, 5005, 6005, 6020, 7004, 7024, 8004, 8017, 9005, 9006, RR29, RR32

Возможна окраска в любой цвет по каталогу RAL .

для фальцевой кровли



Для фальцевой кровли создан комплект креплений, обеспечивающий монтаж без дополнительных отверстий на фальцевом полотне.

К фальцевому шву кронштейны крепятся при помощи скоб. Такое крепление выдерживает нагрузку более 550 кгс. В комплект для фальцевой кровли длиной 3 метра входит 3 кронштейна. Что позволяет монтировать кронштейны симметрично - на каждый второй замок фальцевой кровли, что придает кровле дополнительную эстетичность.



Трубы - длина	1 м	3 м
Трубы - форма и размер	гладкоовальная, 42x21 мм	
Трубы - материал и покрытие	сталь 1 мм, содержание цинка 180 г/м ² , порошковая окраска	
Трубы - обжим	да	да
Кронштейн - количество	2 шт.	3 шт.
Кронштейн - толщина	сталь 2 мм, содержание цинка 180 г/м ² , порошковая окраска	
Скоба кронштейна для фальцевой кровли	8 шт.	16 шт.
Болт M8, шайбы A8, гайка M8	10 шт.	14 шт.

Кронштейн симметричен, поэтому его можно использовать на фальцевой кровле как с левым, так и с правым загибом фальцевого шва.

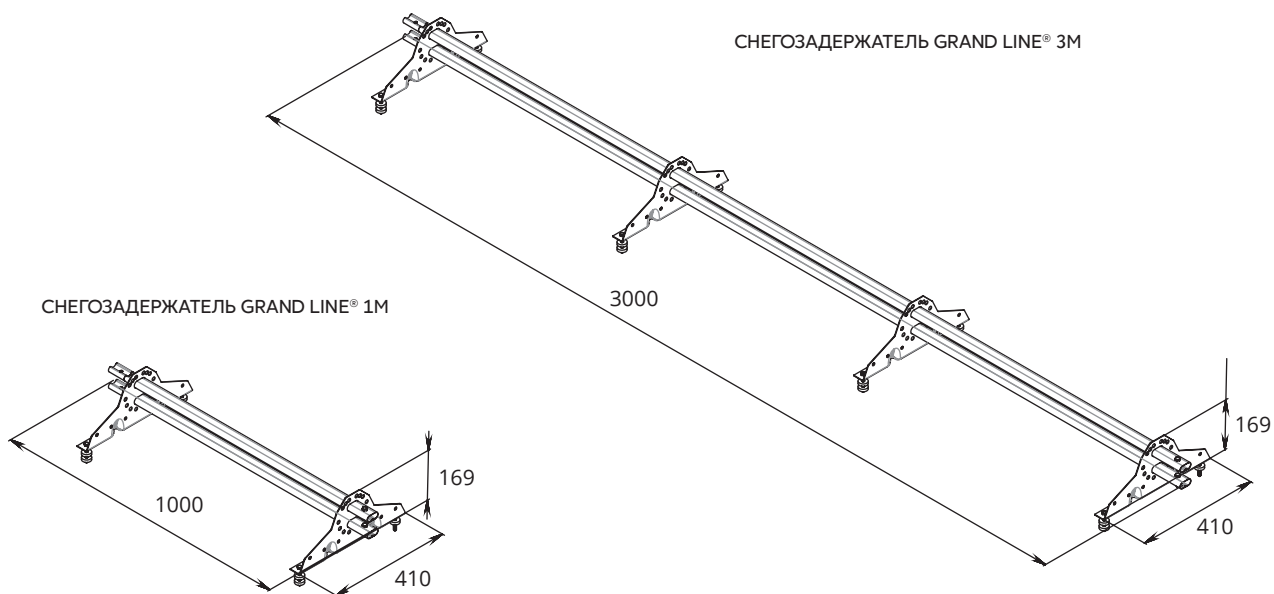
Для дополнительной надежности снегозадержания на фальцевой кровле целесообразно приобретать дополнительные кронштейны.

Цвета в наличии на складе:

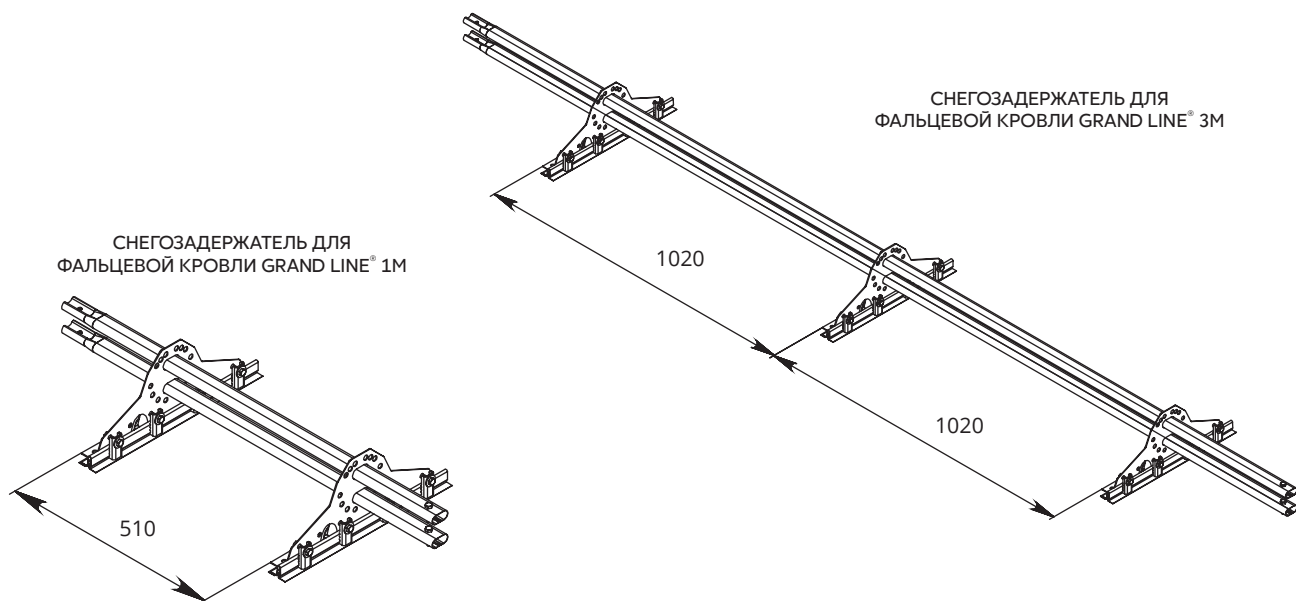
RAL: 7024, 8017, RR32

ВИДЫ СНЕГОЗАДЕРЖАТЕЛЕЙ

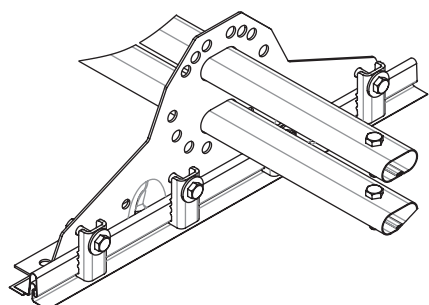
Снегозадержатель Grand Line®



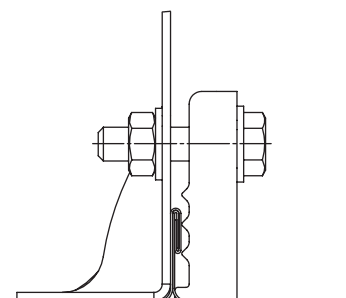
Снегозадержатель для фальцевой кровли Grand Line®



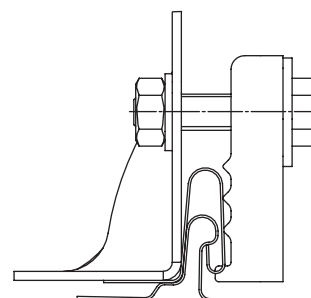
КРОНШТЕЙН СО СКОБАМИ



ПРИМЕНЕНИЕ КРОНШТЕЙНА
НА ДВОЙНОМ СТОЯЧЕМ ФАЛЬЦЕ



ПРИМЕНЕНИЕ КРОНШТЕЙНА
НА КЛИК-ФАЛЬЦЕ



МОНТАЖ

Подробную инструкцию по монтажу смотрите на сайте www.grandline.ru

Запрещено использование абразивного режущего инструмента (болгарка)

В месте установки элементов безопасности кровли необходимо применять сплошную обрешетку согласно актуализированной версии СНиП II-26-76 «Кровли»

Рекомендуется устанавливать снегозадержатели по всему периметру кровли непрерывно в одну линию по уровню, а также над важными объектами кровли:

- мансардными окнами
- трубами вентиляции
- на каждом уровне многоуровневых кровель
- над входом в дом или въездом в гараж

Для достижения необходимой длины трубы снегозадержателя стыкуются между собой, для этого на трубах имеется специальный обжим, место стыка труб фиксируется болтовым соединением М8. В случае необходимости трубы снегозадержателя обрезаются с помощью электролобзика или ножовки по металлу.

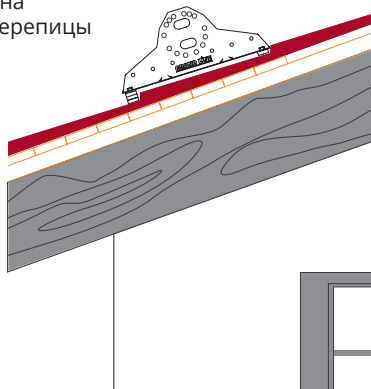
В комплекте Элементов безопасности кровли GL, изготавливаемых под заказ, саморезы 8x60, 5,5x19, болты, гайки и шайбы оцинкованы не окрашены.

В комплекте складской продукции ЭБК GL саморезы 8x60 оцинкованы, окрашены в цвет изделия, саморезы 5,5x19, болты, гайки и шайбы оцинкованы, не окрашены.

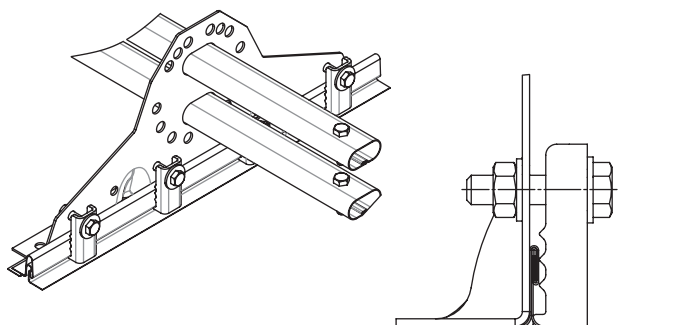
Этапы монтажа

- Снегозадержатель устанавливается на кровле рядом с карнизом на уровне несущей стены с учетом шага волны.
- Монтаж снегозадержателя начинается с установки на кровлю кронштейна.
- Кронштейн крепится к доскам обрешетки строго в низ волны. На фальцевых кровлях кронштейн крепится скобами к фальцевому соединению. Расстояние от последнего кронштейна до края трубы снегозадержателя не должно превышать 300 мм. В случае монтажа снегозадержателей на фальцевую кровлю, расстояние от последнего кронштейна до края трубы не должно превышать ширину одной картины фальца. Если расстояние больше, то необходимо установить еще один кронштейн.
- Максимальное расстояние между кронштейнами 900 мм (для фальцевой кровли 1100 мм).
- В отверстия в универсальном кронштейне вставляются трубы снегозадержателя.
- Для крепления кронштейнов саморезами 8x60 мм необходимо предварительно просверлить отверстия в обрешетке диаметром не более 5,5 мм не ближе 20 мм от края обрешетки. При этом размер контробрешетки должен быть не менее 50x50 мм, а размер обрешетки 25x150 или 30x100 мм.

Крепление кронштейна к кровле из металлочерепицы



Крепление кронштейна к фальцевой кровле



РАСЧЕТ

Расчет количества рядов снегозадержателей для скатной кровли.

Совмещая значение угла наклона кровли (по горизонтали) и снегового района (по вертикали), определяем максимальную длину ската, снеговую нагрузку которого выдерживает 1 ряд снегозадержателей. Если табличное значение длины больше длины ската для рассчитываемого объекта, то одного ряда будет достаточно. Если табличное значение меньше длины ската, требуется 2 ряда снегозадержателей, если меньше, чем в 2 раза, то 3 ряда снегозадержателей и т. д. Например, Москва III снеговой район, длина ската 7 метров, угол наклона кровли 35°, пересечение в таблице на отметке 5,4 м, таким образом, одного ряда снегозадержателей будет недостаточно, необходимо 2 ряда при монтаже кронштейнов через 800 мм.

Внимание!

Необходимо учитывать преобладающее направление ветра, т.к. в этом случае снеговая нагрузка увеличивается с наветренной стороны. На объектах, расположенных вблизи границ снеговых районов и/или с пограничными значениями углов наклона кровли, необходимо устанавливать снегозадержание из расчета снегового района с большей снеговой нагрузкой и меньшей длиной ската кровли.

Снеговой район	I		II		III		IV		V		VI		VII		VIII	
Расстояние между кронштейнами, мм	800	1200	800	1200	800	1200	800	1200	800	1200	800	1200	800	1200	800	1200
Угол наклона кровли, град.																
12-15	28,3	20,3	18,9	13,7	12,6	9,2	9,5	6,8	7,1	5,2	5,6	4,1	4,7	3,5	4,1	2,9
15-25	17,3	12,6	11,6	8,4	7,7	5,6	5,8	4,2	4,4	3,2	3,5	2,6	2,9	2,1	2,5	1,8
25-37	12,2	8,9	8,1	5,9	5,4	3,9	4,1	2,9	3,1	2,3	2,4	1,8	2	1,5	1,7	1,3
37-45	10,4	7,5	6,9	5	4,6	3,4	3,5	2,5	2,6	1,9	2,1	1,5	1,7	1,3	1,5	1,1
45-55	8,9	6,5	5,9	4,4	4	2,9	3	2,2	2,3	1,7	1,8	1,3	1,5	1,1	1,3	0,9



КРОВЕЛЬНЫЕ И СТЕНОВЫЕ ЛЕСТНИЦЫ

Возможна окраска в любой
цвет по каталогу RAL

Кровельные и стеновые лестницы необходимы для безопасного обслуживания и эксплуатации кровли. Эксплуатация кровли включает в себя:

- работы по уборке листьев и веток с кровельного полотна,
- периодическую протяжку саморезов,
- обслуживание дымоходов, вентиляционных шахт и антенных выходов.

Лестницы, так же как и другие элементы безопасности кровли, должны отвечать высоким требованиям безопасности. Поэтому кровельные и фасадные лестницы Grand Line® выполнены из предварительно оцинкованной стали с последующим нанесением полимерного покрытия.



Продукция Grand Line® успешно прошла сертификацию и профильные испытания, проводимые специальными, аккредитованными государством, компаниями.

Технические условия на производство кровельных и фасадных лестниц Grand Line® включают требования:

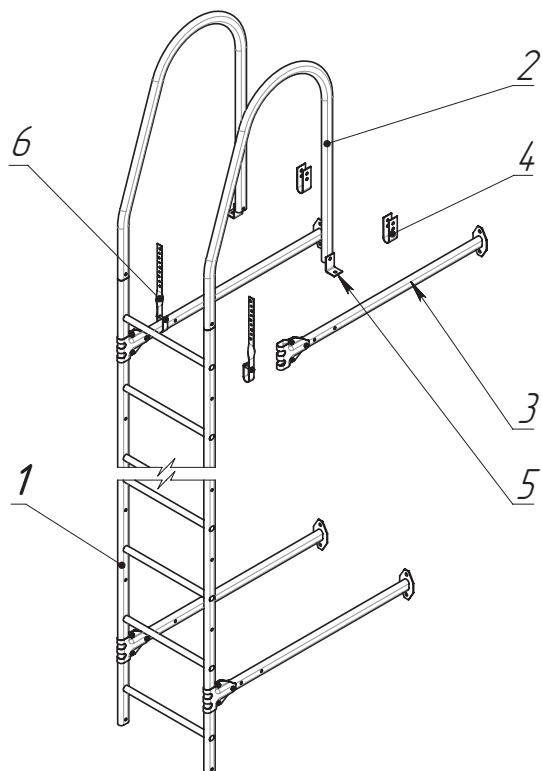
ГОСТ Р 53254

- п.5.5 – Окраска, Защита от коррозии
- п.5.8 – 5.9 – Предельные нагрузки.



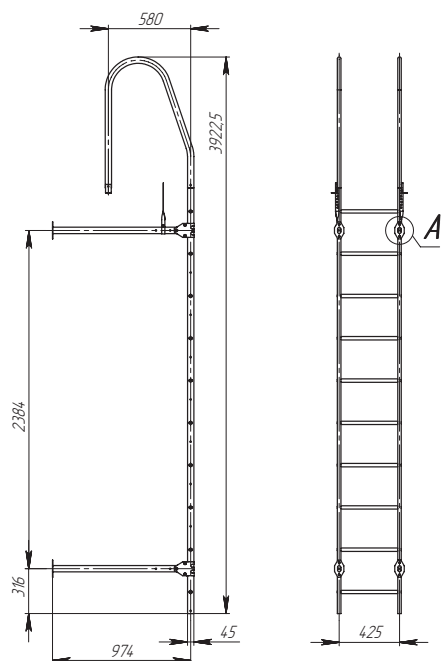
СТЕНОВАЯ ЛЕСТНИЦА

Комплектация



Наименование	Кол-во
1. Полотно лестницы Grand Line® 3м	1
2. Дуговой поручень	2
3. Стеновой кронштейн	3
4. U-кронштейн крепления к кровельной лестнице	4
5. L-кронштейн крепления к кровле	2
6. Кронштейн карнизный	2
7. Болт M8x16	8
8. Болт M8x35	12
9. Гайка M8	20

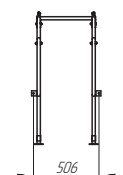
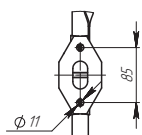
Все элементы выполнены из оцинкованной стали.
Содержание цинка - 180 г/м².
Возможна окраска в любой цвет по каталогу RAL.



Технические характеристики

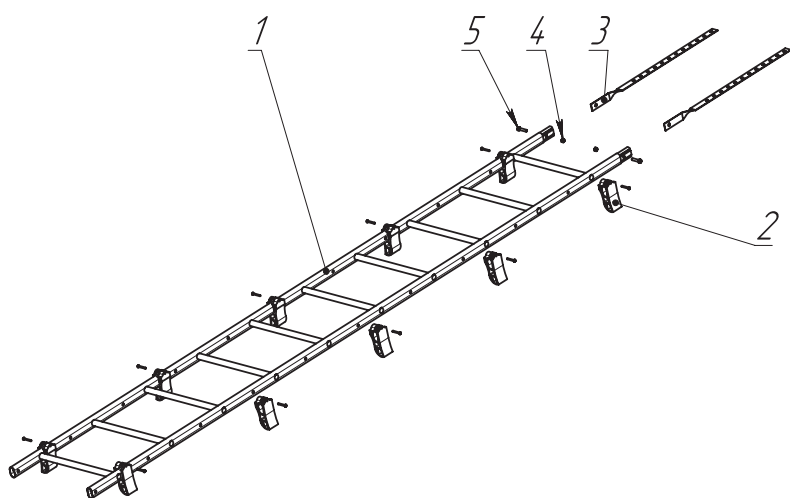
Наименование	Толщина стали	Размер
Полотно лестницы	1,2	425 (ш) x 3000 (д) мм
Поперечная труба	1,2	24 мм, шаг между трубами - 298 мм
Поперечная труба	1,2	45 x 25 мм, обжатый 41 x 20 мм
Кронштейн карнизный	2	375 x 23 мм
L-кронштейн	2	63 x 40 мм
U-кронштейн	2	высота 100 мм
Кронштейн стеновой	1,2	45 x 24 мм, длина 974 мм
Поручни	1,2	1223 x 580 мм

A (1:5)



КРОВЕЛЬНАЯ ЛЕСТНИЦА

Комплектация



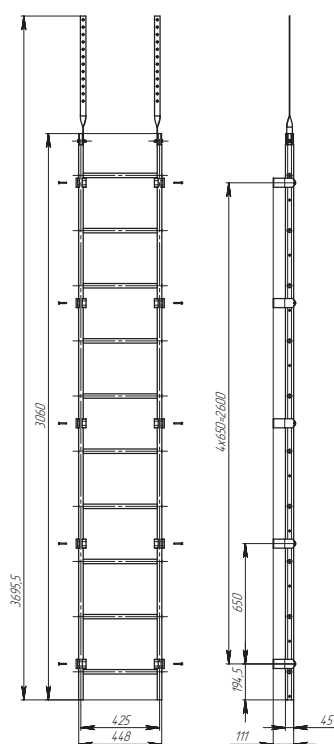
Наименование	Кол-во
1. Полотно лестницы Grand Line® 3м	1
2. Кронштейн опорный	10
3. Кронштейн коньковый	2
4. Болт M8x35	4
5. Гайка M8	4

Дополнительная комплектация:

Кронштейн кровельный для лестниц длиной более 3 м



Наименование	Кол-во
Опора	2
Саморез 4,8x35	6
Болт M8x35 + гайка + шайба	2
Уплотнитель резиновый EPDM	6



Все элементы выполнены из оцинкованной стали.
Содержание цинка - 180 г/м².
Возможна окраска в любой цвет по каталогу RAL.

Технические характеристики

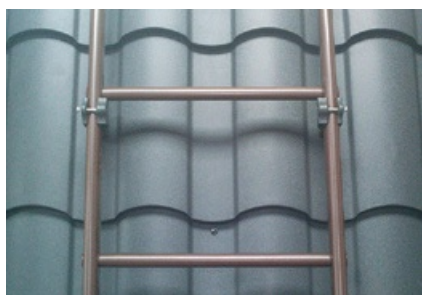
Наименование	Толщина стали	Размер
Полотно лестницы	1,2	425 (ш) x 3000 (д) мм
Поперечная труба	1,2	24 мм, шаг между трубами - 298 мм
Продольная труба	1,2	45 x 25 мм, обжатый 41 x 20 мм
Кронштейн кровельный	2	высота 117 мм
Кронштейн опорный	пластик	высота 138 мм
Кронштейн коньковый	2	700 x 30 мм

Подробную инструкцию по монтажу смотрите на сайте www.grandline.ru

В месте установки элементов безопасности кровли необходимо применять сплошную обрешетку согласно актуализированной версии СНИП II-26-76 «Кровли»

ПРИМЕНЕНИЕ КРОВЕЛЬНОЙ ЛЕСТНИЦЫ на разных видах металлочерепицы Grand Line®

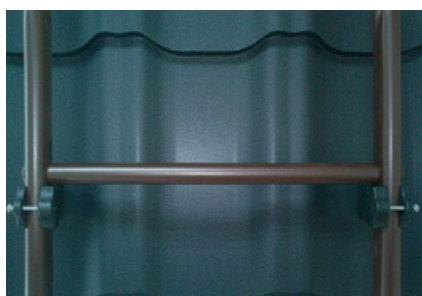
KREDO¹



CLASSIC²



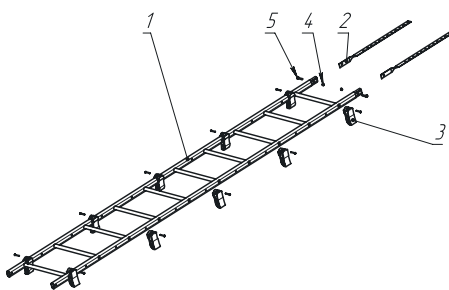
KVINTA³



Здесь и далее по тексту:
1 - Кредо, 2 - Классик, 3 - Квинта.

Кровельная лестница

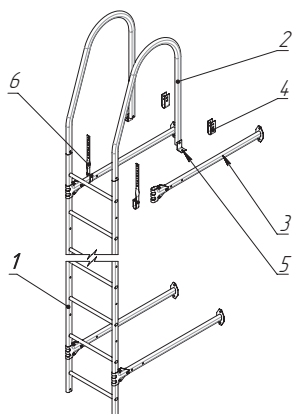
- Определите длину лестницы в соответствии с длиной ската кровли, в случае необходимости обрежьте или нарастите полотно лестницы.
- Закрепите нижнюю пару опорных кронштейнов между двумя нижними ступеньками максимально близко к нижней ступеньке (200 мм от нижнего края лестницы). Верхнюю пару опорных кронштейнов закрепите между двумя верхними ступеньками максимально близко к верхней ступеньке (270 мм от верхнего края полотна лестницы). Остальные три пары опорных кронштейнов установите с шагом 807 мм.
- При помощи коньковых кронштейнов прикрепите лестницу к обрешетке противоположного ската кровли



Наименование	Кол-во, шт.
1. Полотно лестницы 3м	1
2. Кронштейн коньковый	2
3. Кронштейн опорный	10
4. Гайка М8-7Н ГОСТ 5915-70	4
5. Болт М8х35	4

Стеновая лестница

- Установите стеновые кронштейны непосредственно на прочное стеновое основание на расстоянии 420 мм друг от друга (крепеж в комплект не входит), предварительно обрезав их до нужной длины (определяется длиной свеса кровли).
- Закрепите дополнительно верхние стеновые кронштейны карнизными кронштейнами к лобовой доске.
- Установите дуговые поручни, соединив их с полотном лестницы при помощи болтов. Закрепите дуговые поручни на кровле при помощи L-кронштейнов. В случае необходимости соединить дуговые поручни с кровельной лестницей используйте U-кронштейны.
- Соедините стеновые кронштейны с полотном лестницы при помощи соединительных накладок.



Наименование	Кол-во, шт.
Полотно лестницы 3м	1
Дуговой поручень	2
Кронштейн стеновой	4
U-кронштейн	2
L-кронштейн	2
Кронштейн карнизный	2
Болт М8х16	8
Болт М8х35	12
9. Гайка М8-7Н ГОСТ 5915-70	20

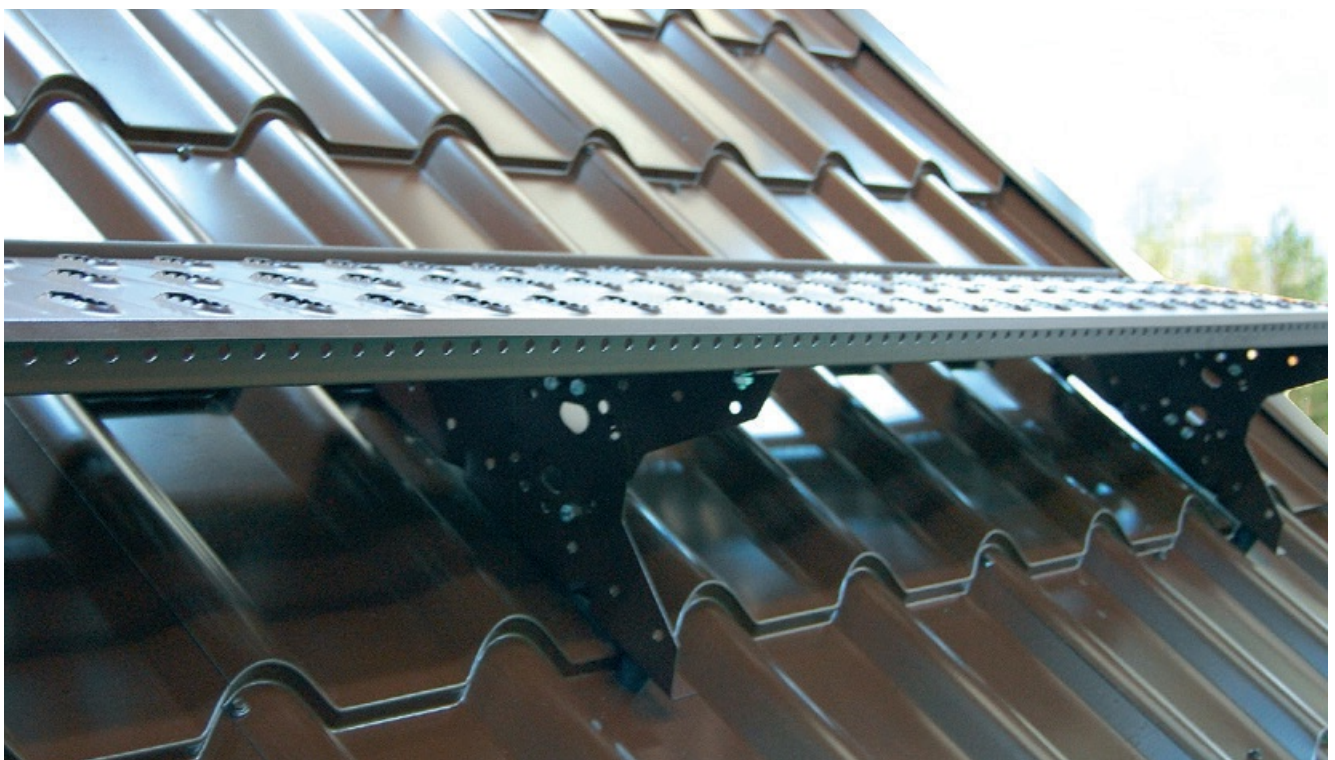
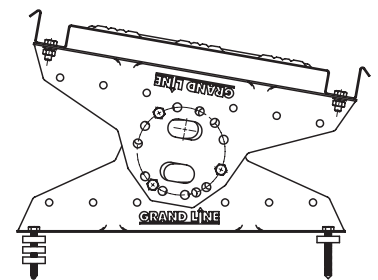
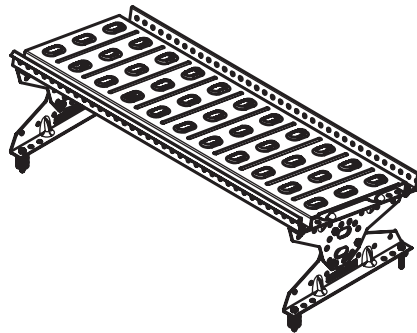
ПЕРЕХОДНЫЙ МОСТИК

При использовании переходных мостиков также минимизируется риск деформации кровельного полотна в процессе обслуживания

Переходные кровельные мостики Grand Line® позволяют безопасно передвигаться по кровле в процессе обслуживания: чистка вентиляционных шахт, дымоходов, обслуживание выхода антенны на кровлю, уборка листьев и веток, протяжка кровельных саморезов.

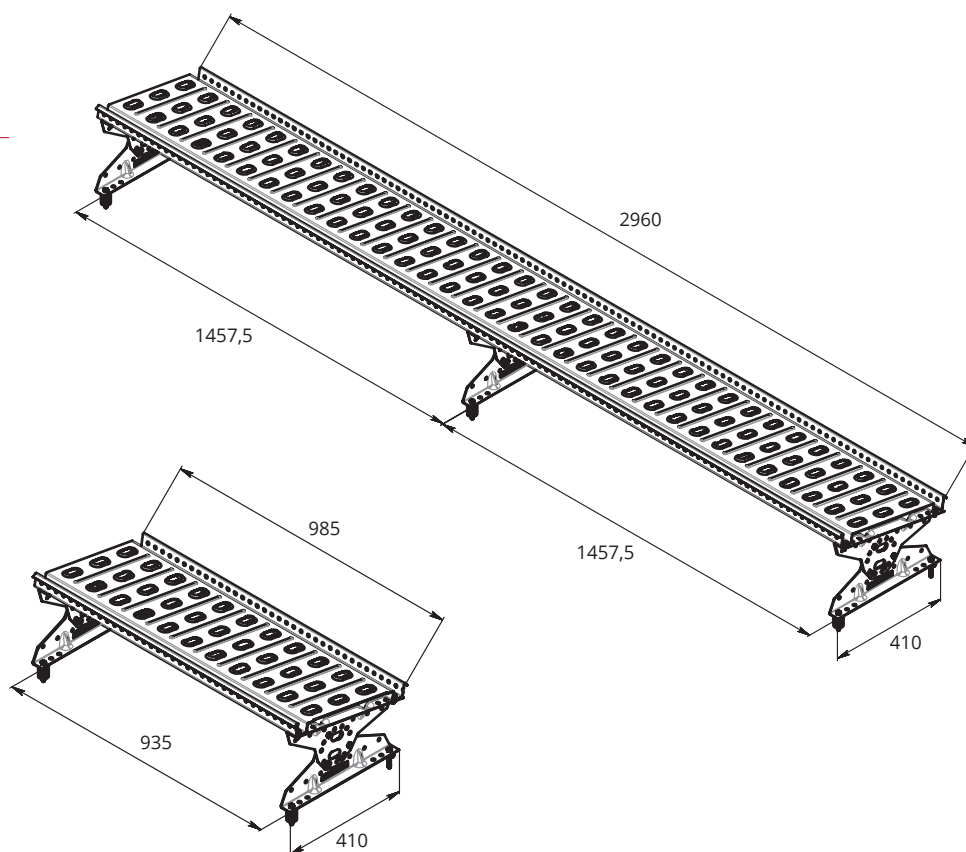
Законодательство Российской Федерации не содержит определенных требований ГОСТ для переходных кровельных мостиков. Поэтому при производстве переходных мостиков Grand Line® применяются европейские нормы качества и безопасности.

Надежность и высокое качество производства переходных мостиков обеспечены письменной гарантией до 25 лет.



ОСОБЕННОСТИ И ТЕХНИЧЕСКИЕ ХАРАКТЕРИСТИКИ

Возможна окраска в любой
цвет по каталогу RAL



- кронштейны имеют два дополнительных ребра жесткости для увеличения сопротивления изгибу – каждый кронштейн выдерживает реальную нагрузку 102 кгс
- геометрия полотна мостика исключает скольжение по поверхности мостика
- кронштейны изготовлены из стали толщиной 2 мм
- полотно и кронштейны предварительно оцинкованы методом горячего цинкования – содержание цинка 180 г/м²
- полотно и кронштейны проходят девять стадий подготовки поверхности к покраске на автоматической линии
- высокий уровень адгезии полимерного покрытия к поверхности кронштейна и полотна мостика дополнительно обеспечивается конверсионным слоем OXSILAN®
- полимерное покрытие наносится методом порошкового напыления в электростатическом поле

Наименование	Толщина стали	Размер
Полотно мостика	1,5 мм	Рабочая ширина - 331 мм Габаритная ширина - 432 мм
Кронштейн	2 мм	Платформа - 410 мм
Угол наклона		10, 25, 35, 45

КОМПЛЕКТАЦИЯ



Наименование	Переходный кровельный мостик 1 м	Переходный кровельный мостик 3 м
Кронштейн универсальный	4	6
Гайка М8	10	15
Шайба 8Г	10	15
Шайбы А8	10	15
Болт М8	10	15
Саморез 8х60	4	6
EPDM резиновый уплотнитель	8	12
Полотно мостика (985 мм)	1	-
Полотно мостика (2965 мм)	-	1

В комплекте под заказ:

- саморезы 8х60, 5,5х19, болты, гайки и шайбы оцинкованы, не окрашены.

В комплекте складской продукции:

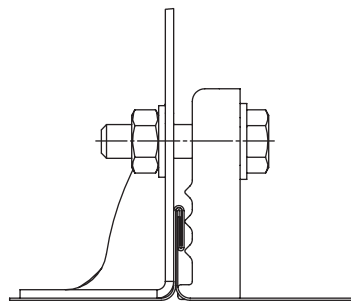
- саморезы 8х60 оцинкованы, окрашены в цвет изделия
- саморезы 5,5х19, болты, гайки и шайбы оцинкованы, не окрашены.

Дополнительная комплектация

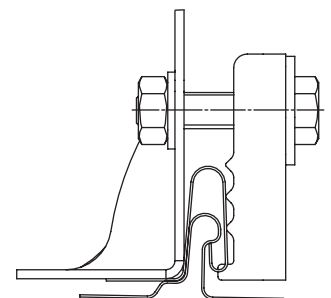
Элементы для Фальцевой кровли



Наименование	Количество
Скоба кронштейна для фальцевой кровли	4
Болт М8, шайбы А8, гайка М8	4



Крепление кронштейна к двойному стоячему фальцу



Крепление кронштейна к клик-фальцу

Подробную инструкцию по монтажу смотрите на сайте www.grandline.ru

В месте установки элементов безопасности кровли необходимо применять сплошную обрешетку согласно актуализированной версии СНиП II-26-76 «Кровли»

Перед началом монтажа необходимо определить место установки мостика. Убедитесь, что обрешетка кровли с полными кантами, в хорошем состоянии и имеет следующие размеры:

Просвет стропил	900 мм	Минимальный размер обрешетки	28x100 мм
	1200 мм		32x100 мм

Установка мостика на деревянную обрешетку

- Измерьте угол наклона крыши и соберите одну пару кронштейнов для соответствующего угла. Для сборки одного кронштейна необходимо три болта M8x20 мм и три гайки M8. Отрегулируйте угол.
- Определите расстояние между кронштейнами так, чтобы нижние кронштейны попадали в низ волны кровельного материала (профиля). Максимальное расстояние составляет 1457 мм.
- Крайние кронштейны должны находиться на расстоянии максимум 200 мм от края переходного мостика.
- Отметьте местонахождение нижнего кронштейна, убедившись, что они выровнены по одной линии. Кронштейны крепятся монтажными саморезами 8x60 мм.

Установка мостика на металлическую обрешетку

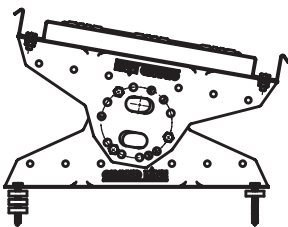
Под металлическую обрешетку устанавливается древесина размером 32x40 мм. Последующий монтаж производится так же, как к деревянной обрешетке. Если монтаж производится на готовую кровлю, а под обрешеткой не установлена древесина, то при монтаже на металлическую обрешетку используются заклепки с внутренней резьбой M8 и шестигранные болты M8x20 (заклепки и болты не входят в комплект поставки).

- Отметьте места отверстий для кронштейна с помощью шаблона. Установите заклепки с внутренней резьбой на свои места и сплющите их (для этого необходим специальный инструмент).
- Установите собранные кронштейны на свои места. Установите между заклепкой и кронштейном резиновый уплотнитель. Закрепите кронштейны болтами M8x25мм или M8x40 мм.

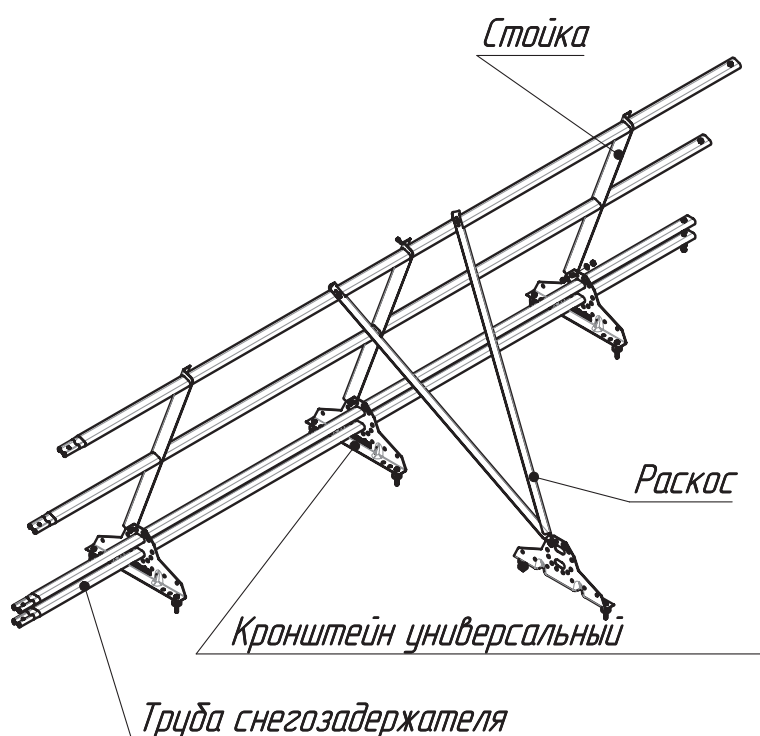
Установка кронштейнов и полотна на кровле

- Закрепите кронштейны двумя саморезами 8x60 мм, как показано на рисунке. Саморезы необходимо располагать на расстоянии минимум 20 мм от края обрешетки. Сквозные отверстия уплотняются резиновым уплотнителем, который устанавливается между кровлей и кронштейном. При необходимости для компенсации перепада высоты устанавливается дополнительный резиновый уплотнитель.
- Установите мостик на кронштейны и закрепите его на каждом кронштейне двумя шестигранными болтами M8x20 и гайкой M8. При установке нескольких секций мостика подряд, полотна монтируются встык друг с другом, без нахлеста.

Если необходимо обрезать мостик, рекомендуем использовать ножовку по металлу. Если вы обрезаете мостик на крыше, удалите с кровли металлические опилки, иначе возможно возникновение очага коррозии. Не обрезайте мостик угловой шлифовальной машиной.



КРОВЕЛЬНОЕ ОГРАЖДЕНИЕ



Кровельное ограждение является основным элементом, обеспечивающим безопасность жизни и здоровья людей, находящихся на кровле. Общественные здания и сооружения, а также обеспечение их безопасной эксплуатации - это вопрос пристального внимания государственных и муниципальных властей.

Ввод в эксплуатацию некоторых видов зданий невозможен без выполнения нормативов безопасности по

- ГОСТ 25772-83
- СНиП 21-01-97
- СНиП 31-01-2003

Данные ГОСТ и СНиП предписывают использование кровельных ограждений.

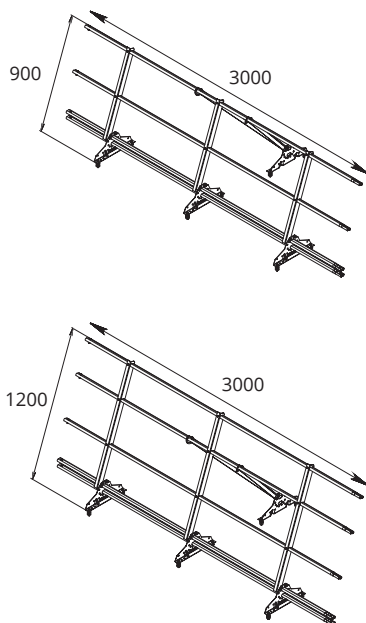
Минимально необходимый уровень качества самих ограждений регламентирован:

- ГОСТ 25772 п.2.2 (Качество поверхности и внешний вид)
- ГОСТ Р 53254 п.5.5 (Окраска, Защита от коррозии) и п.5.8 (Предельные нагрузки)

Кровли общественных зданий и сооружений подлежат обязательному регулярному обслуживанию. Поэтому важна долговечность кровли и всех элементов установленных на ней. Кровельные ограждения Grand Line® обладают повышенной долговечностью и надежностью, и именно за счет этого существенно уменьшается общая стоимость обслуживания кровли и ее составляющих.

Все элементы ограждения производятся из оцинкованной стали без применения сварки и окрашены на полностью автоматической линии с применением 9-ти стадийной подготовки поверхности к окраске с использованием конверсионного покрытия OXSILAN®. Кровельные ограждения Grand Line® обеспечивают повышенный уровень безопасности за счет применения плоско-овальных труб и кронштейнов с ребрами жесткости.

ХАРАКТЕРИСТИКИ И КОМПЛЕКТАЦИЯ



Здесь и далее по тексту:
* - шовный замок.

- все элементы ограждения оцинкованы методом горячего цинкования (180 г/м²)
- кронштейн снабжен ребрами жесткости, которые позволяют выдерживать увеличенную нагрузку
- плоскоовальные трубы прочнее и надежнее по сравнению с трубами круглого сечения
- обжим и отверстия на трубах позволяют соединить и зафиксировать соединение ограждений в одну непрерывную линию, что увеличивает надежность всей системы ограждения
- трубы изготовлены без применения сварки по технологии SEAM-LOCK*, что позволяет избежать повреждения цинкового слоя и повысить долговечность изделия
- клинч-система усиливает продольный фальцевый замок трубы ограждения, чем обеспечивает дополнительную надежность соединения

Технические характеристики:

ширина – 3000 мм

высота – 900 мм, 1200 мм

угол наклона кровли – 0° - 40°

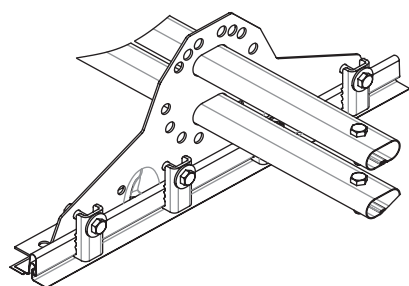
Наименование	Ограждение со снегозадержателем 900 мм	Ограждение без снегозадержателя 900 мм	Ограждение со снегозадержателем 1200 мм	Ограждение без снегозадержателя 1200 мм
Кронштейн универсальный Grand Line®	4 шт.			
Стойка	3 шт., длина 780 мм		3 шт., длина 1080 мм	
Труба снегозадержателя Grand Line®	4 шт.	2 шт.	5 шт.	3 шт.
Раскос	2 шт.			
Болт М8х35	4 шт.	2 шт.	5 шт.	3 шт.
Болт М8х20	4 шт.			
Гайка М8 + шайба	8 шт.	6 шт.	9 шт.	7 шт.
EPDM резиновый уплотнитель	16 шт.			
Саморез 8х60	8 шт.			
Саморез кровельный 5,5х19	8 шт.		11 шт.	

В комплекте Элементов безопасности кровли GL, изготавливаемых под заказ, саморезы 8х60, 5,5х19, болты, гайки и шайбы оцинкованы, не окрашены.

В комплекте складской продукции Элементов безопасности кровли GL саморезы 8х60 оцинкованы, окрашены в цвет изделия, саморезы 5,5х19, болты, гайки и шайбы оцинкованы, не окрашены.

Дополнительная комплектация

Элементы для фальцевой кровли

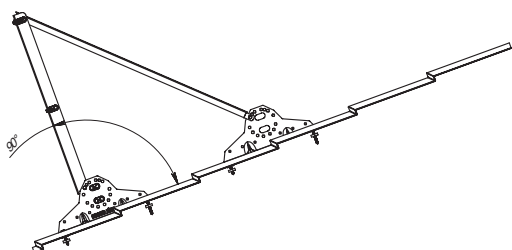
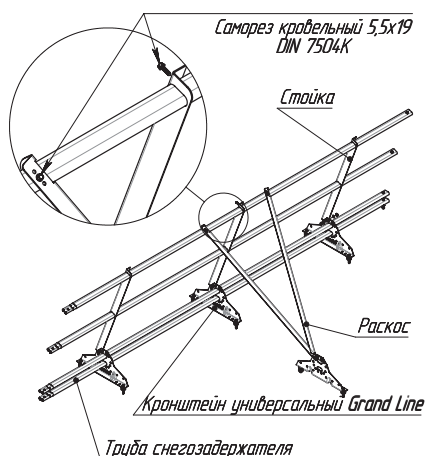
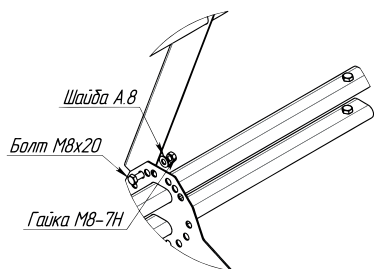
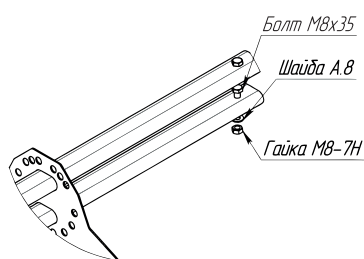
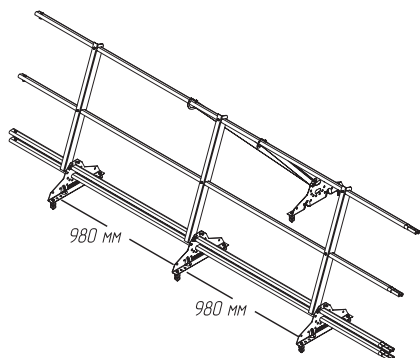


Крепление кронштейна со скобами к фальцевой кровле

Наименование	Количество
Скоба кронштейна для фальцевой кровли	4
Болт М8, шайба А8, гайка М8	4

МОНТАЖ

Подробную инструкцию по монтажу смотрите на сайте www.grandline.ru



Порядок монтажа

1. Установите на кровле кронштейны универсальные Grand Line® на расстоянии 980 мм друг от друга. Кронштейн крепится саморезами 8x60 к обрешетке строго вниз волны металлочерепицы. Чтобы исключить соприкосновение кронштейна и полотна металлочерепицы, накрутите EPDM резиновые уплотнители на саморезы 8x60. Отверстие в обрешетке под саморез 8x60 мм необходимо делать диаметром не более 6 мм не ближе 20 мм от края обрешетки. При этом размер контробрешетки должен быть не менее 50x50 мм, а размер обрешетки 25x150 или 30x100 мм. Кронштейны для раскосов не устанавливать.
2. В случае комплекта ограждения без снегозадержателя перейдите к пункту 3. В случае комплекта ограждения со снегозадержателем установите в кронштейн трубы снегозадержателя и скрепите их между собой болтами М8х35, гайками и шайбами.
3. Прикрепите к кронштейнам универсальным Grand Line® стойки Премиум с помощью болтов М8х20, гаек и шайб.
4. Прикрутите раскосы к кронштейну универсальному Grand Line® болтом М8х20, гайкой и шайбой.
5. Установите трубу снегозадержателя во второе снизу по счету отверстие в стойке ограждения, продев трубу через отверстия в стойках и раскосах. Средняя стойка ограждения должна окантоваться между раскосами. Закрепите кровельными саморезами 5,5x19 трубу снегозадержателя в стойках. Раскосы к трубе на данном этапе не прикрепляются.
6. Закрепите кронштейн с раскосами на кровле согласно выбранному углу наклона. Закрепите кровельными саморезами 5,5x19 раскосы на трубе снегозадержателя.
7. Вставьте оставшиеся трубы снегозадержателя Grand Line® в отверстия стоек и прикрепите стойки к трубам саморезами 5,5x19.

В месте установки элементов безопасности кровли необходимо применять сплошную обрешетку согласно актуализированной версии СНиП II-26-76 «Кровли»

СНЕГОЗАДЕРЖАТЕЛЬ

ОПТИМА¹

Снегозадержатели – это важный элемент безопасности для жизни и здоровья людей, а также сохранности имущества. Наличие снегозадержателей на кровле позволит избежать дополнительных финансовых потерь в будущем.

Снегозадержатели Optima комплектуются трубами диаметром 25 мм, выполненными из стали толщиной 1 мм, и кронштейнами, изготовленными из горячеоцинкованной стали (содержание цинка 180 г/м²). Все элементы окрашены в цвет по каталогу RAL.

Комплектация

Наименование	Optima 1м	Optima 3м	Optima Плюс 3м
Кронштейн	2	3	4
Труба снегозадержателя	2	2	2
Заглушка трубы	4	4	4
Саморез 8x60	4	6	8
EPDM резиновый уплотнитель	8	12	16

Цвета снегозадержателей в наличии на складе:

RAL: 3003, 3005, 3009, 3011, 5005, 6005, 6020, 7004, 7024, 8004, 8017, 8019, 9005, 9006

В комплекте складских и заказных позиций Элементов безопасности кровли Optima саморезы 8x60, 5,5x19, болты, гайки и шайбы оцинкованы не окрашены.

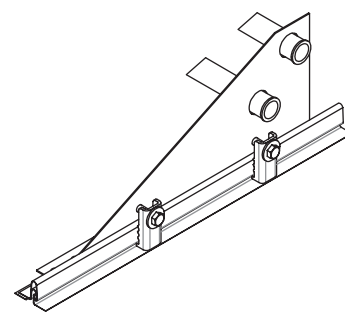
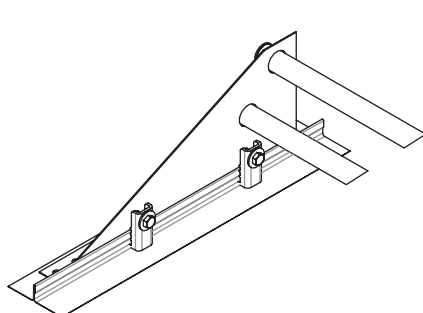
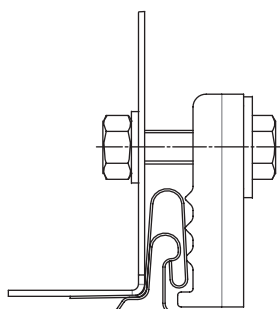
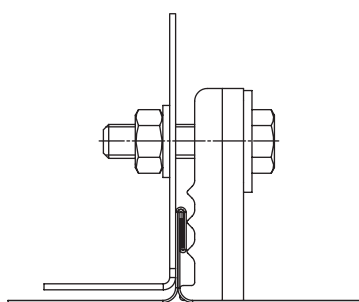
Комплектация снегозадержателя для фальцевой кровли

Применение снегозадержателей для других видов крыш на фальцевой кровле приводит к потере герметичности фальцевого полотна. Поэтому в комплект снегозадержателя Optima для фальцевой кровли входят специальные скобы кронштейна.

Механизм действия – зажимной. Скоба своей волнистой частью заходит под сгиб фальцевого шва и прижимает кронштейн к шву, зажим фиксируется болтами.

Возможна окраска в любой цвет по каталогу RAL

В месте установки элементов безопасности кровли необходимо применять сплошную обрешетку согласно актуализированной версии СНиП II-26-76 «Кровли»



Внимание!

Кронштейн и крепление подходят только для фальцевого шва, загнутого в сторону, противоположную стороне загиба основания кронштейна.

Настоятельно рекомендуем устанавливать снегозадержатели Optima в два ряда и использовать дополнительный кронштейн на каждый 3-метровый снегозадержатель вне зависимости от длины ската кровли!

КРОВЕЛЬНАЯ И СТЕНОВАЯ ЛЕСТНИЦЫ ОРТИМА



Кровельная и стеновая лестницы Optima используются для безопасного подъема на кровлю.

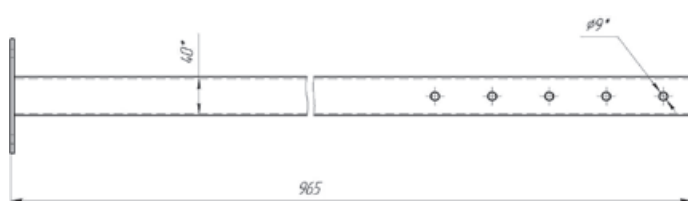
Комплектующие лестниц Optima произведены из стали толщиной 2 мм с последующим нанесением полимерного покрытия в цвет по каталогу RAL.

Элементы кровельной лестницы

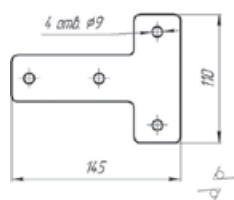
Наименование	Кол-во
Полотно лестницы, 1,92 м	1
Кронштейн кровельный	6
Кронштейн коньковый	2
Крепеж	комплект

Цвета кровельных и стеновых лестниц в наличии на складе:
RAL: 3005, 6005, 8017

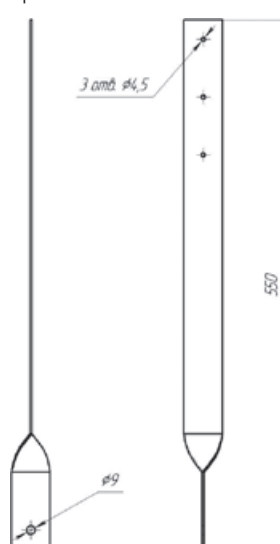
Кронштейн стеновой



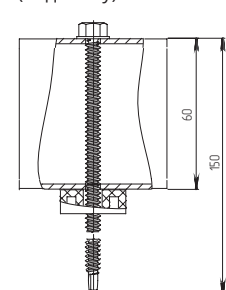
Кронштейн стеновой



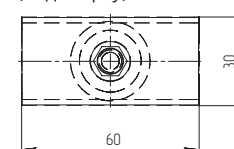
Кронштейн коньковый



Кронштейн кровельный (вид сбоку)

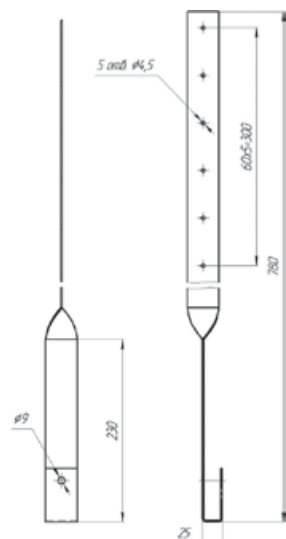


Кронштейн кровельный (вид сверху)

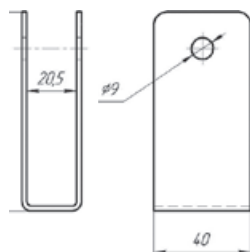


Элементы стеновой лестницы

Кронштейн карнизный



П-кронштейн



Наименование	Количество
Полотно лестницы 1,92 м	1
Кронштейн стеновой	4
Кронштейн карнизный	2
П-кронштейн	2
Поручень	2
Крепеж	комплект

В месте установки элементов безопасности кровли необходимо применять сплошную обрешетку согласно актуализированной версии СНиП II-26-76 «Кровли»

КОМПЛЕКТАЦИЯ

Наименование	Комплект	Количество, шт.
Полотно лестницы длина 1,92 x 0,4 м	Полотно лестницы	1
	Болт М8х35	2
	Гайка М8-6Н	2
	Шайба А.8	2
Кронштейн стеновой 0,97 м	Кронштейн стеновой	1
	Т-кронштейн	1
	Болт М8х35	4
	Гайка М8-6Н	4
	Шайба А.8	4
Кронштейн кровельный 0,6 x 0,6 м	Кронштейн кровельный	1
	Саморез 6,3x150 DIN 7504	1
	Уплотнитель резиновый EPDM	1
Кронштейн карнизный 0,78 м	Кронштейн карнизный	1
	Болт М8х35	1
	Гайка М8-6Н	1
	Шайба А.8	1
Кронштейн коньковый 0,55 м	Кронштейн коньковый	1
	Болт М8х16	1
	Гайка М8-6Н	1
	Шайба А.8	1
Поручень	Поручень	1
	П-кронштейн	1
	Болт М8х35	4
	Гайка М8-6Н	4
	Шайба А.8	4

КРОВЕЛЬНОЕ ОГРАЖДЕНИЕ ОПТИМА



Законодательство Российской Федерации предписывает **использование кровельных ограждений** на некоторых видах зданий:

- ГОСТ 25772-83
- СНиП 21-01-97
- СНиП 31-01-2003

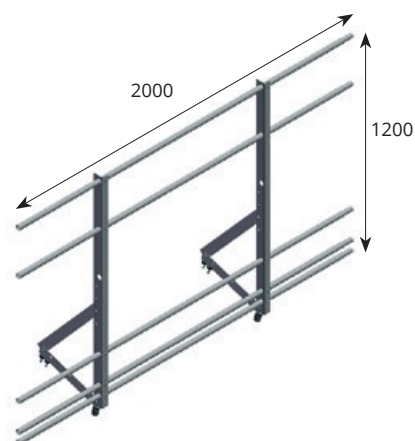
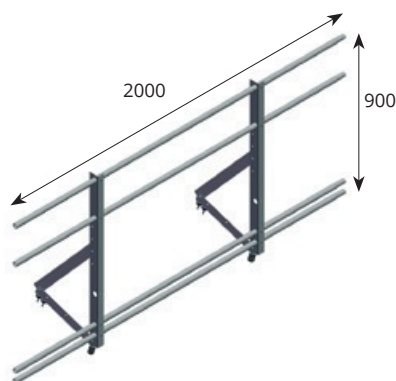
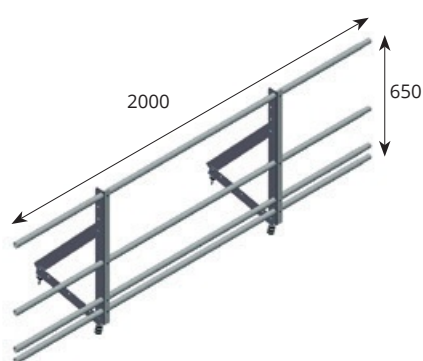
Таким образом строительство и ввод в эксплуатацию определенных видов объектов без обеспечения безопасности эксплуатации при помощи кровельных ограждений не допускается.

Качество и материалы кровельных ограждений также строго регламентируются нормативными актами:

- ГОСТ 25772 п.2.2 – Качество поверхности и внешний вид
- ГОСТ Р 53254 п.5.5 – Окраска, Защита от коррозии
- ГОСТ Р 53254 п.5.8 – Предельные нагрузки

Технические условия на производство кровельных ограждений Optima включают требования ГОСТ. Продукция Optima успешно прошла профильные испытания и сертификацию независимой аккредитованной правительством РФ экспертной организацией.





К Кровельным ограждениям Optima, также как и ко всем элементам безопасности кровли, применяются повышенные требования к качеству и удобству использования.

- Увеличена надежность главных элементов ограждений: опоры и раскосы. Все элементы изготовлены из стали толщиной 2 мм и оцинкованы методом горячего цинкования (содержание цинка 180 г/м²).
- Ограждения могут выполнять функцию снегозадержателя – в комплект добавляются 2 дополнительные трубы.
- Трубы обжаты с одной стороны для возможности монтажа непрерывной линии.

Ограждения Optima в комплекте с трубами снегозадержателя выдерживают массу 90 кг на одну секцию ограждения.

Технические характеристики:

- высота – 650 мм, 900 мм, 1200 мм
- ширина – 2000 мм
- глубина – 370 мм
- угол наклона ската кровли: 9 - 36°

В наличии на складе кровельные ограждения:
RAL 8017, RAL 3005, RAL 6005.

Возможна окраска в любой цвет по каталогу RAL

Наименование	высота 0,65 м		высота 0,90 м		высота 1,20 м	
	без снегозадержателя	со снегозадержателем	без снегозадержателя	со снегозадержателем	без снегозадержателя	со снегозадержателем
Труба с обжимом d25, длина 2 м	2 шт.	4 шт.	2 шт.	4 шт.	3 шт.	5 шт.
Опора	2 шт.					
Стойка 0,65	2 шт.					
Стойка 0,90			2 шт.			
Стойка 1,20					2 шт.	
Раскос	2 шт.					
Болт М8х20 + Гайка + Шайба	6 шт.					
Саморез 5,5х19	4 шт.	8 шт.	4 шт.	8 шт.	6 шт.	10 шт.
Саморез 8х60 «Глухарь»	4 шт.		6 шт.			
Резиновый уплотнитель ЭПДМ	8 шт.		10 шт.			

В комплекте складских и заказных позиций саморезы 8х60, 5,5х19, болты, гайки и шайбы оцинкованы не окрашены.

МОНТАЖ

Подробную инструкцию по монтажу смотрите на сайте www.grandline.ru

В месте установки элементов безопасности кровли необходимо применять сплошную обрешетку согласно актуализированной версии СНиП II-26-76 «Кровли»

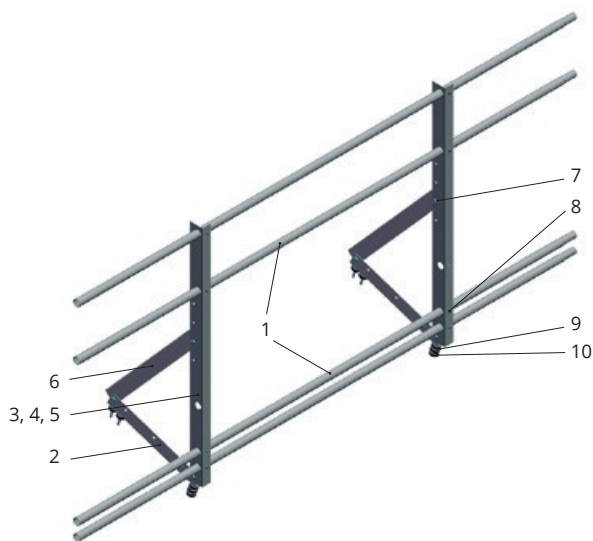
Кровельное ограждение устанавливается на металлочерепицу, фальцевую кровлю, профнастил.

Ограждение монтируется по карнизу кровли. В местах крепления ограждения необходима сплошная обрешетка. Ограждение устанавливается трубами к карнизу кровли.

Монтаж кровельного ограждения

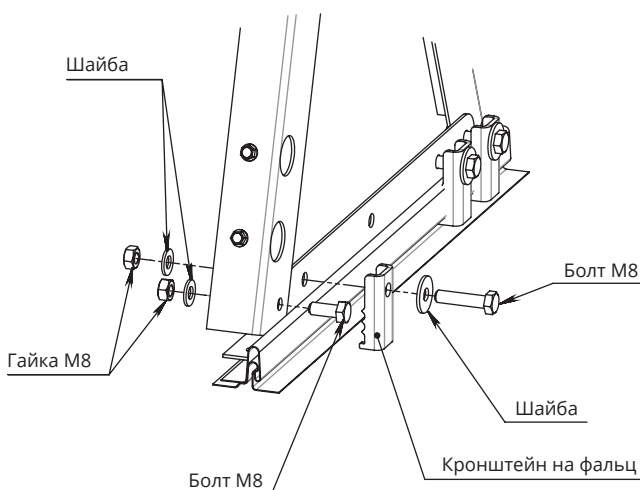
1. Разметить места крепления опор.
2. В случае кровли из металлочерепицы, профнастила и т.д. опоры закрепить на кровле саморезами через уплотнитель EPDM в обрешетку. В случае фальцевой кровли опоры закрепить болтами к замку фальца с помощью скоб для фальцевой кровли.
3. Установить трубу ограждения и снегозадержателя (для варианта ограждения со снегозадержателем).
4. Произвести стыковку со смежными ограждениями.
5. Затянуть все болты.

Комплект кровельного ограждения Optima со снегозадержателем и без снегозадержателя




	Наименование	Оцинкованный (ZN) + Окрашенный (RAL)
1	Труба с обжимом d25, длина 2 м	RAL
2	Опора	ZN + RAL
3	Стойка 0,65	ZN + RAL
4	Стойка 0,90	ZN + RAL
5	Стойка 1,20	ZN + RAL
6	Раскос	ZN
7	Болт M8x20 + Гайка + Шайба	ZN
8	Саморез 5,5x19	ZN
9	Саморез 8x60 «Глухарь»	ZN
10	Резиновый уплотнитель ЭПДМ	-

Комплект кровельного ограждения Optima для фальцевой кровли



Наименование	без снегозадержателя	с снегозадержателем
Труба с обжимом d25, длина 2 м	2 шт.	4 шт.
Опора	2 шт.	
Стойка	2 шт.	
Раскос	2 шт.	
Болт M8x20 + Гайка + Шайба	12 шт.	
Саморез 5,5x19	4 шт.	8 шт.
Скоба для фальцевой кровли	6 шт.	



grandline.ru
info@grandline.ru

#ГрандЛайн

© Grand Line®, ноябрь, 2020 год